

EN Please read these instructions carefully before first use and keep them for future reference.

ES Leer estas instrucciones cuidadosamente antes de la primera utilización y guardarlas para referencia futura.

FR Il est recommandé de lire attentivement ce feuillet avant la première utilisation et de le conserver pour référence future.

DE Die Gebrauchsanleitung bitte durchlesen und aufbewahren.

NL Wij raden u aan deze handleiding zorgvuldig te lezen en te bewaren voor eventuele raadpleging op een later tijdstip.

IT Leggere le istruzioni prima di cominciare ad usare il gioco e conservarle per referenze future.

PT Leia as instruções antes do primeiro uso e guarde-as para futura referência.

EN CAUTION: TO AVOID BATTERY LEAKAGE:

- See the diagram to know how to remove and insert batteries.
- Non-rechargeable batteries must never be recharged.
- Rechargeable batteries must be removed from toy before being recharged and rechargeable batteries should be charged under adult supervision.
- Do not mix alkaline, standard (carbon zinc), or rechargeable (nickel cadmium) batteries. Do not mix used and new batteries together.
- Only batteries of the recommended type or of a similar type should be used.
- Batteries must be inserted according to the correct polarity (see diagram).
- Remove batteries from toy when storing for an extended period of time or if batteries are exhausted.
- The supply terminals must not be short-circuited.

ES ADVERTENCIA: PARA EVITAR QUE LAS PILAS SE SULFATEN:

- Consultar el diagrama para saber cómo retirar e introducir las pilas.
- No recargar jamás pilas que no sean recargables.
- Retirar las pilas recargables del juguete antes de recargarlo; las pilas recargables deben cargarse bajo la supervisión de un adulto.
- No mezclar pilas alcalinas, con pilas standard (carbon zinc) ni tampoco con pilas recargables níquel cadmio). No mezclar pilas usadas con pilas nuevas.
- Solamente deben utilizarse las pilas del tipo recomendado o de tipo similar.
- Colocar las pilas respetando la polaridad correcta (ver diagrama).
- Retirar las pilas del juguete cuando vaya a guardarlo durante un periodo largo de tiempo o si las pilas están gastadas.
- No originar cortocircuitos en los bornes del compartimiento de las pilas.

FR AVERTISSEMENT: POUR ÉVITER LA FUITE DES PILES:

- Consulter le diagramme pour savoir comment enlever ou mettre en place les piles.
- Ne jamais recharger des piles non-rechargeables.
- Les accumulateurs doivent être enlevés du jouet avant d'être chargés et les accumulateurs ne doivent être chargés que sous la surveillance d'un adulte.
- Différents types de piles alcalines, standard (carbone zinc) ou d'accumulateurs (nickel cadmium) ne doivent pas être mélangés. Des piles neuves et usagées ou des accumulateurs neufs et usagés ne doivent pas être mélangés.
- Seuls des piles ou des accumulateurs du type recommandé ou d'un type similaire doivent être utilisés.
- Les piles et les accumulateurs doivent être mis en place en respectant la polarité (voir le diagramme).
- Retirer les piles avant rangement du jouet pour une longue période ou bien si les piles sont usées.
- Les bornes d'une pile ou d'un accumulateur ne doivent pas être mises en court-circuit.

DE WARNUNG: UM DAS AUSLAUFEN DER BATTERIEN ZU VERMEIDEN:

- Einlegen und Auswechseln der Batterien.
- Nichtwiederaufladbare Batterien dürfen nicht wieder aufgeladen werden.
- Wiederaufladbare Batterien müssen zum Aufladen aus dem Spielzeug herausgenommen werden und dürfen nur unter Aufsicht von Erwachsenen aufgeladen werden.
- Alte und neue Batterien nicht zusammen verwenden. Alkalibatterien, Standardbatterien (Kohle-Zink-Batterien), wiederaufladbare Batterien (Nickel-Cadmium) nicht mischen. Nur Batterien derselben Sorte verwenden.
- Nur Batterien der empfohlenen oder ähnlichen Sorte verwenden.
- Batterien gemäß Polarität einlegen (siehe Abbildung).
- Batterien bei längerer Lagerung, oder wenn sie verbraucht sind, aus dem Spielzeug herausnehmen
- Die Batterieanschlüsse nicht kurzschliessen.

NL WAARSCHUWING: VOORKOMEN VAN LEKKENDE BATTERIJEN:

- Wijze waarop vervangbare batterijen moeten worden verwijderd en ingelegd.
- Niet-oplaadbare batterijen mogen niet worden opgeladen.
- Oplaadbare batterijen dienen vóór het opladen uit het speelgoed te worden verwijderd en alleen onder toezicht van een volwassene te worden opgeladen.
- Gebruik alkalische, standaard- (zinkkoolstof) of oplaadbare (nikkelcadmium) batterijen niet tesamen. Gebruik oude en nieuwe batterijen niet tesamen.
- Uitsluitend batterijen van het aanbevolen type of van een vergelijkbaar type mogen worden gebruikt.
- Batterijen moeten worden ingelegd met inachtneming van de juiste polariteit (zie afbeelding).
- Haal de batterijen uit het speelgoed wanneer het voor een lange periode niet wordt gebruikt of als de batterijen leeg zijn.
- De voedingsklem mag niet worden kortgesloten.

DA ADVARSEL: SÅDAN UNGDÅS BATTERI-LÆKAGE:

- Se diagrammet om hvordan batterier udtages og indsættes.
- Ikke opladelige batterier må aldrig oplades.
- Opladelige batterier skal tages ud af legetøjet før det oplades, og opladelige batterier skal oplades i tilstedeværelse af en voksen.
- Opladelige (nikkel-kadmium) batterier og alkalin-, standardbatterier (zink-kul) må ikke blandes. Nye og brugte batterier må ikke bruges sammen.
- Brug kun den foreslåede type batterier eller lignende type.
- Sæt batterier i med polerne vendt den rigtige vej (se diagram).
- Tag batterierne ud, hvis legetøjet ikke skal bruges i længere tid eller hvis batterierne er udrændte.
- Batteriterminalerne må ikke kortsluttes.

EL ΠΡΟΣΟΧΗ : ΓΙΑ ΤΗΝ ΑΠΟΦΥΓΗ ΔΙΑΡΡΟΗΣ ΤΗΣ ΜΠΑΤΑΡΙΑΣ :

- Δείτε το διάγραμμα για να δείτε πώς να αφαιρείτε και να τοποθετείτε τις μπαταρίες.
- Δεν πρέπει ποτέ να επαναφορτίζετε τις μη επαναφορτιζόμενες μπαταρίες.
- Θα πρέπει να αφαιρείτε τις επαναφορτιζόμενες μπαταρίες από το παιχνίδι πριν τις επαναφορτίσετε και θα πρέπει να φορτίζετε τις επαναφορτιζόμενες μπαταρίες κάτω από την επίβλεψη ενήλικου.
- Να μην αναμειγνύετε αλκαλικές, κανονικές (άνθρακα - ψευδάργυρου), ή επαναφορτιζόμενες (νικέλιου καδμίου) μπαταρίες. Να μην τοποθετείτε καινούριες και μεταχειρισμένες μπαταρίες μαζί.
- Να χρησιμοποιείτε μόνο μπαταρίες του συνιστάμενου τύπου ή ισοδύναμες.
- Θα πρέπει να εισάγετε τις μπαταρίες σύμφωνα με τη σωστή πολικότητα.
- Να αφαιρείτε τις μπαταρίες από το παιχνίδι όταν το αποθηκεύετε για παρατεταμένο χρονικό διάστημα ή εάν έχουν εξαντληθεί οι μπαταρίες.
- Δεν θα πρέπει να βραχυκυκλώνετε τα θερμοικά παροχής.

EN For Europe: Please return the electric module to the store for recycling. / **ES** En Europa: Por favor, devuelva el módulo eléctrico a la tienda para que lo reciclen. / **FR** Europe: Veuillez rapporter le module électronique au magasin pour recyclage. / **DE** In Europa: Das elektrische Modul bitte zur Wiederverwertung ins Geschäft zurückbringen. / **NL** In Europa: A.u.b. de elektrische module naar de winkel terugsturen voor hergebruik. / **DA** I Europa: Værsgo at sende den elektroniske modul tilbage til butikken for genanvendelse. / **EL** Στην Ευρώπη: Παρακαλώ να επιστρέψετε στο κατάστημα το ηλεκτρικό εξάρτημα για ανακύκλωση. / **FI** Euroopassa: Palauta sähkökomponentti liikkeeseen kierrätettäväksi. / **IT** Europa: Vogliate riportare il modulo elettronico al negozio per riciclaggio. / **NO** I Europa: Vennligst send den elektriske modulen tilbake til butikken for gjenvinning. / **PT** Na Europa: É favor devolver o módulo elétrico à loja para reciclagem. / **SV** I Europa: Var god lämna tillbaka elmodulen till affären för återanvändning. / **JA** 欧州向：電子モジュールはリサイクルのため販売店に返却ください。 / **ZH** 若居住歐洲：請將電動元件返還商店以便回收利用



LIFETIME GUARANTEE*/GARANTIZADO DE POR VIDA*/GARANTIE À VIE*/LEBENS-LANGE GARANTIE*/LEVENSLANGE GARANTIE*/GARANZIA A VITA*/TEM GARANTIA VITALICIA*
 COMMENTS, QUESTIONS ? / COMENTARIOS, PREGUNTAS ? / COMMENTAIRES, QUESTIONS ? / KOMMENTARE, FRAGEN ? / COMMENTARER, VRAGEN ?
 COMMENT? / DOMANDE? / PERGUNTAS? / COMMENTÁRIOS?
1-800-465-MEGA
 U.S. & Canada only / Solamente en EEUU y Canadá / É.U. et Canada seulement / Nur für U.S. und Kanada / Uitbaldend in de V.S. en Canada / USA e Canada solamente / Somente EE.UU. e Canadá
www.megabloks.com

EN IF YOU HAVE A PROBLEM, PLEASE DO NOT TAKE THIS TOY BACK TO THE STORE. CONTACT US./ **ES** EN CASO DE PROBLEMAS, NO DEVUELVA EL PRODUCTO A LA TIENDA DONDE LO COMPRÓ. CONTACTÉNNOS./ **FR** VOUS AVEZ DES PROBLÈMES? ON VOUS PRIERAIT DE NE PAS RETOURNER CE JOUET AU MAGASIN. CONTACTEZ-NOUS./ **DE** PROBLEME? BRINGEN SIE DAS SPIELZEUG NICHT INS GESCHÄFT ZURÜCK. SETZEN SIE SICH ONLINE MIT UNS IN VERBINDUNG./ **NL** HEFT U PROBLEEM? BRENG HET SPEELGOED DAN NIET TERUG NAAR DE WINKEL. NEEM CONTACT MET ONS OP./ **IT** SI AVETE UN PROBLEMA CON QUESTO GIOCATTOLO, CORTESIA DI NON RIPORTARLO AL NEGOZIO. METTERSI IN CONTATTO CON NOI./ **PT** SE TIVER ALGUM PROBLEMA, É FAVOR NÃO DEVOLVER O BRINQUEDO À LOJA, MAS ENTRAR EM CONTATO CONOSCO.
1-800-465-MEGA • WWW.MEGBLOKS.COM
 U.S. & Canada only / Solamente en EEUU y Canadá / É.U. et Canada seulement / Nur für U.S. & Kanada / Uitsluitend in de V.S. en Canada / USA e Canada solamente / Somente EE.UU. e Canadá

EN Do not give packaging materials to a child.

ES No entregar los materiales del embalaje al niño.

FR Ne pas donner les éléments d'emballage à un enfant.

DE Verpackungsmaterial von Kindern fernhalten.

NL Verpakkingsmateriaal niet aan een kind geven.

DA Giv ikke emballagematerialer til et barn.

EL Να μην δίνετε τα υλικά συσκευασίας σε παιδιά.

FI Älä anna pakkausmateriaaleja lapselle.

NO Not dare i materialer dell'imballaggio ad un bambino.

PT Não dê os materiais da embalagem a uma criança.

SV Ge inte förpackningsmaterialer åt ett barn.

JA 梱包材を子供に与えないで下さい。

ZH 不要让小孩玩包装材料。

*With the exception of electronic / mechanical parts./ *A excepción de los elementos eléctricos / mecánicos./ *À l'exception des éléments électroniques / mécaniques./ *Mit Ausnahme der elektronischen / mechanischen Teile./ *Met uitzondering van de elektronische / mechanische onderdelen./ *Con l'eccezione di parti elettroniche / meccaniche./ *Com excepção de peças electrónicas/mecânicas.



3 X 1.5V

Non-rechargeable batteries included.
Include pilas no recargables.
Piles fournies non-rechargeables.
Nichtwiederaufladbare Batterien beigegeben.
Niet-oplaadbare batterijen meegeleverd.
Batterie non ricaricabili fornite.
Pilhas não-recarregáveis incluídas.

This toy uses 3 alkaline button cell batteries (AG13, LR44, A76 or equivalent).
Este juguete utiliza 3 pilas alcalinas de célula de botón (AG13, LR44, A76 o equivalente).
Ce jouet nécessite 3 piles boutons alcalines (AG13, LR44, A76 ou l'équivalent).
Dieses Spielzeug wird mit 3 Alkali-Knopfbatterien betrieben (AG13, LR44, A76 oder Entsprechung).
Dit speelgoed gebruikt 3 alkaline knoopcelbatterijen (AG13, LR44, A76 of gelijkwaardig).
Questo giocattolo usa 3 microbatterie alcaline (AG13, LR44, A76 o equivalenti).
Este brinquedo emprega 3 pilhas finas alcalinas (AG13, LR44, A76 ou equivalente).

- EN CAUTION: Batteries are to be changed by an adult. Do not leave batteries within reach of children.
ES ADVERTENCIA: Las pilas debe cambiarlas un adulto. No dejar las pilas al alcance de los niños.
FR ATTENTION : Le changement de piles doit être réalisé par un adulte. Ne pas laisser les piles à la portée des enfants.
DE ACHTUNG: Die Batterien müssen von einem Erwachsenen ausgewechselt werden. Batterien für Kinder unzugänglich aufbewahren.
NL OPGEPAST: De batterijen moeten door een volwassene worden vervangen.
DA ADVARSEL: Batterierne skal udskiftes af en voksen. Efterlad ikke batterierne indenfor børns rækkevidde.
EL ΠΡΟΣΟΧΗ: Οι μπαταρίες πρέπει να αλλαχθούν από ενήλικο. Μην αφήνετε τις μπαταρίες κοντά στα παιδιά.
FI HUOMIO: Aikuisen tulee vaihtaa paristot. Älä jätä paristoja lasten ulottuville.
IT ATTENZIONE: Le pile devono essere cambiate da un adulto. Non lasciare le pile alla portata dei bambini.
NO ADVARSEL: Batteriene må skiftes av en voksen. Ikke ha batteriene liggende innen barns rekkevidde.
PT ATENÇÃO: As pilhas devem ser trocadas por um adulto. Não deixe que as pilhas estejam ao alcance de menores.
SV VARNING: Batterierna bör bytas av en vuxen. Lämna inte batterierna inom räckhåll för barn.
JA 注意：電池は大人が換えてください。電池を子供の手の届くところに置かないでください。
ZH 注意：電池須由成人更換。請勿讓兒童接觸電池。

Batteries included with this toy are for demonstration purposes only. In order to get the best performance from this toy, we recommend that fresh alkaline batteries be inserted prior to use. / Las pilas incluidas con este juguete únicamente permiten activar el modo de demostración. A fin de lograr un funcionamiento óptimo del juguete, se aconseja introducir pilas alcalinas nuevas antes de utilizarlo. / Les piles fournies avec ce jouet ne servent que pour activer le mode de démonstration. Afin de maximiser le rendement de ce jouet, nous recommandons d'installer des piles alcalines neuves avant de l'utiliser. / Die in diesem Spielzeug mitgelieferten Batterien sind nur für die "PROBIER MICH AUS"-Demonstration gedacht. Um die beste Leistung dieses Spielzeugs zu erzielen, empfehlen es sich, vor Inbetriebnahme neue Alkalibatterien einzulegen. / De bij dit speelgoed ingesloten batterijen zijn slechts bedoeld voor demonstratiedoeleinden. Voor optimaal functioneren van dit speelgoed raden wij u aan vóór gebruik nieuwe alkalische batterijen in te leggen. / Le batterie fornite con questo giocattolo sono solo a scopo dimostrativo. Per avere i migliori risultati da questo giocattolo, vi raccomandiamo di inserire delle batterie alcaline prima di utilizzare il giocattolo. / Pilhas incluídas com este brinquedo são unicamente para fins de demonstração. Para obter o melhor funcionamento deste brinquedo, aconselhamos inserir pilhas alcalinas novas antes do uso.

- EN BATTERY INSTALLATION
Use a phillips (star-bit) screwdriver to unscrew the door of the battery compartment.
Lift and remove the compartment door.
Insert the batteries according to the correct polarity shown.
Replace the door and the screw, do not over-tighten the screw.
ES INSTALACIÓN DE LAS PILAS
Utilizar un destornillador en cruz (o con punta de estrella) para abrir la tapa del compartimiento de las pilas.
Levantar y retirar la tapa del compartimiento de las pilas.
Colocar las pilas respetando la polaridad indicada.
Reponer la puerta y el tornillo, evitando apretarlo demasiado.
FR MISE EN PLACE DES PILES
Avec un tournevis cruciforme, dévisser la porte du compartiment à piles.
Soulever et ouvrir la porte du compartiment.
Mettre en place les piles suivant la polarité indiquée.
Remettre en place la porte et la vis, sans trop serrer cette dernière.
DE BATTERIEN EINSETZEN
Einen Kreuzschlitz-Schraubendreher benutzen, um die Abdeckung des Batteriefachs loszuschrauben.
Die Abdeckung des Batteriefachs anheben und abnehmen.
Die Batterien einsetzen. Dabei auf die richtige Polarität achten.
Tür und Schraube wieder einsetzen, ohne diese Schraube übermäßig anzuziehen.

- NL INLEGGEN VAN DE BATTERIJEN
Gebruik een kruisopschroevendraaier om het klepje van het batterijenvak los te schroeven.
Licht het klepje op en verwijder het.
Leg de batterijen in met inachtneming van de juiste polariteit, zoals aangegeven.
Plaats het paneel en de schroef terug en draai niet te vast aan.
IT INSTALLAZIONE DELLA BATTERIA
Utilizzare un cacciavite a croce per rimuovere lo sportello d'accesso alla batteria.
Sollevare e rimuovere lo sportello.
Inserire le batterie secondo le corrette polarità illustrate.
Rimettere a posto lo sportello e vite, non stringere troppo la vite.
PT INSTALAÇÃO DE PILHAS
Usar uma chave de parafusos Philips (ponta em forma de estrela) para desaparafusar a tampa do compartimento de pilhas.
Levantar e retirar a tampa do compartimento.
Inserir as pilhas de acordo com as polaridades correctas mostradas.
Repor a tampa e o parafuso sem apertar este demasiadamente.

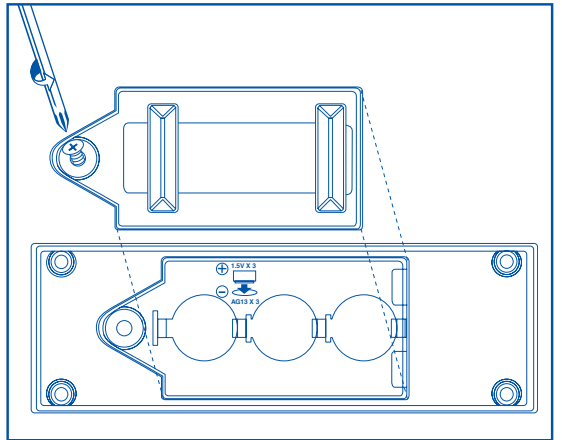


Table with 3 columns: EN Problems, Possible causes *(if applicable), Try these solutions. Rows include 'Weak and distorted sound', 'No sound', and 'ON/OFF switch not in ON position.'

Table with 3 columns: ES Problemas, Causas posibles *(si procede), Intente lo siguiente. Rows include 'Sonido distorsionado y débil', 'No emite sonidos', and 'El interruptor ENCENDIDO/APAGADO está apagado.'

Table with 3 columns: FR Problèmes, Causes possibles *(si applicable), Essayez ces solutions. Rows include 'Son faible et déformé', 'Il n'y a aucun son', and 'Bouton MARCHE/ARRÊT éteint.'

Table with 3 columns: DE Problem, Mögliche Ursache *(falls zutreffend), Mögliche Lösung. Rows include 'Geräusch schwach oder verzerrt', 'Spielzeug funktioniert nicht', and 'AN/AUS Schalter nicht angestellt.'

Table with 3 columns: NL Probleem, Mogelijke oorzaken *(waar toepasselijk), Probeer de volgende oplossingen. Rows include 'Het geluid is zwak en vervormd', 'Het speelgoed werkt niet', and 'De schakelaar AAN/AF is niet aangezet.'

Table with 3 columns: IT Problemi, Cause possibili *(se applicabile), Prova queste soluzioni. Rows include 'Suono debole e distorto', 'Non c'è suono', and 'Bottone ON/OFF non è nella posizione ON.'

Table with 3 columns: PT Problemas, Possíveis causas *(se aplicável), Tentar estas soluções. Rows include 'Som fraco e distorcido', 'Nenhum som', and 'Interruptor ON/OFF não está na posição ON.'

- EN CAUTION:
Do not leave this toy close to a source of heat or in direct sunlight.
Do not operate this toy outdoors.
Operate this toy in a dry area.
Avoid sand and water. If moisture gets inside the electronic compartment, remove the batteries and allow it to dry thoroughly before using.

- ES ADVERTENCIA:
No exponer este juguete a una fuente de calor ni a los rayos directos del sol.
No utilizar este juguete en el exterior.
Utilizar este juguete en un lugar seco.
Evitar el contacto con agua o arena. Si la humedad penetra en el compartimento eléctrico, retirar las pilas y dejar secar completamente antes de volver a utilizar el juguete.

- FR AVERTISSEMENT:
Ne pas laisser ce jouet près d'une source de chaleur ou directement au soleil.
Ne pas utiliser ce jouet dehors.
Utiliser ce jouet dans un endroit sec.
Ne pas utiliser dans l'eau ni dans le sable. Si l'humidité pénètre dans le compartiment électronique, enlever les piles et laisser sécher complètement avant d'utiliser à nouveau.

- DE ACHTUNG:
Dieses Spielzeug darf keiner Wärmequelle und keiner direkte Sonneneinstrahlung ausgesetzt werden.
Mit diesem Spielzeug sollte nicht im Freien gespielt werden.
Mit diesem Spielzeug sollte nur in einem trockenen Bereich gespielt werden.
Mit dem Spielzeug sollte nicht im Wasser oder im Sand gespielt werden. Sollte das Batteriefach feucht werden, die Batterien herausnehmen und das Batteriefach vor Weiterbenutzung völlig trocken lassen.

- NL WAARSCHUWING:
Stel het speelgoed niet bloot aan een hittebron of aan direct zonlicht.
Gebruik het speelgoed niet buitenshuis.
Gebruik het speelgoed op een droge plek.
Vermijd zand en water. Mocht er toch vocht in het elektronisch vak terechtkomen, verwijder de batterijen dan en laat het speelgoed grondig drogen voordat het weer wordt gebruikt.

- DA ADVARSEL:
Dette legetøj må ikke anbringes tæt på en varmekilde eller i direkte sollys.
Dette legetøj må ikke bruges udendørs.
Dette legetøj må kun bruges i et tørt område.
Undgå sand og vand. Hvis der trænger fugt ind i den elektroniske enhed, tag batterierne ud og lad dem tørre grundigt før brug.

- EL ΠΡΟΣΟΧΗ:
Να μην αφήνετε αυτό το παιχνίδι κοντά σε πηγή θερμότητας ή σε απ' ευθείας ηλιακό φως.
Να μην χρησιμοποιείτε αυτό το παιχνίδι σε εξωτερικό χώρο.
Να χρησιμοποιείτε αυτό το παιχνίδι σε ξηρό χώρο.
Να αποφύγετε άμμο και νερό. Εάν υπει υγρασία μέσα στο ηλεκτρονικό τμήμα, αφαιρέστε τις μπαταρίες και αφήστε το να στεγνώσει καλά πριν τη χρήση.

- FI VARO:
Älä jätä tätä leikkikalua lämpölähteen lähelle tai suoraan auringonvaloon.
Älä käytä tätä leikkikalua ulkona.
Käytä tätä leikkikalua kuivassa ympäristössä.
Vältä hiekkaa ja vettä. Jos säikäläisen osan pääsee kosteulta, poista paristot ja anna osan kuivaa täysin ennen käyttöä.

- IT ATTENZIONE:
Non lasciare questo giocattolo in prossimità di una fonte di calore o esposto alla luce del sole.
Non adoperare questo giocattolo all'esterno.
Adoperare questo giocattolo solo in luoghi asciutti.
Evitare sabbia ed acqua. Se l'umidità dovesse penetrare nel compartimento elettronico, togliere le pile e lasciarlo asciugare completamente prima di adoperare.

- NO FORSIKTIG:
Dette leketøy må ikke oppbevares i nærheten av en varmekilde eller i direkte sollys.
Dette leketøy må ikke brukes utendørs.
Dette leketøy skal brukes på en torr plats.
Unngå sand og vann. Hvis det kommer vann inn i det elektroniske rommet, skal du ta ut batteriene og la det tørke godt ut før du bruker leketøyet.

- PT ATENÇÃO:
Não deixe este brinquedo próximo de uma fonte de calor ou diretamente exposto à luz solar.
Não opere este brinquedo ao ar livre.
Opere este brinquedo numa área seca.
Evite a areia e a água. Se entrar humidade no compartimento electrónico, remova as baterias e deixe secar completamente antes de usar novamente.

- SV VAR FÖRSIKTIG:
Lämna inte denna leksak nära en värmekälla eller utsatt för direkt solljus.
Använd inte denna leksak utomhus.
Använd leksaken på en torr plats.
Undvik sand och vatten. Om fukt tränger in i batterifacket, ska batterierna avlägsnas och låtas torka ordentligt innan leksaken används.

- JA 警告:
不要把此玩具放在靠近热源的地方,也不要放在太阳下暴晒。
不要在室外操作此玩具。
在干燥的地方操作此玩具。
要避免让玩具接触沙土和水。如果湿气进入玩具内部的电子线路部分,请把电池取出来,把玩具晾干后再使用。

- ZH 注意:
このおもちゃを熱い場所や直射日光の当たる場所に保管しないで下さい。
このおもちゃを屋外で使用しないで下さい。
このおもちゃは乾燥した場所で使用して下さい。
砂や水から離して下さい。電子機器内に水分が入った場合には、電池を取り外し完全に乾かしてから使用して下さい。

© 2005, MEGA BLOKS INC.
Mega Bloks and the Mega Bloks logo are registered trademarks of Mega Bloks Inc.
Mega Bloks y el logotipo Mega Bloks son marcas registradas de Mega Bloks Inc.
Mega Bloks et le logo de Mega Bloks sont des marques de commerce déposées de Mega Bloks Inc.
Mega Bloks and das Mega Bloks-Logo sind eingetragene Warenzeichen von Mega Bloks Inc.
Mega Bloks en het Mega Bloks logo zijn gedeponeerde handelsmerken van Mega Bloks Inc.
Mega Bloks ed il logo di Mega Bloks sono marchi di fabbrica di Mega Bloks Inc.
Mega Bloks e o logo Mega Bloks são marcas registradas de Mega Bloks Inc.



Printed in China

A011161